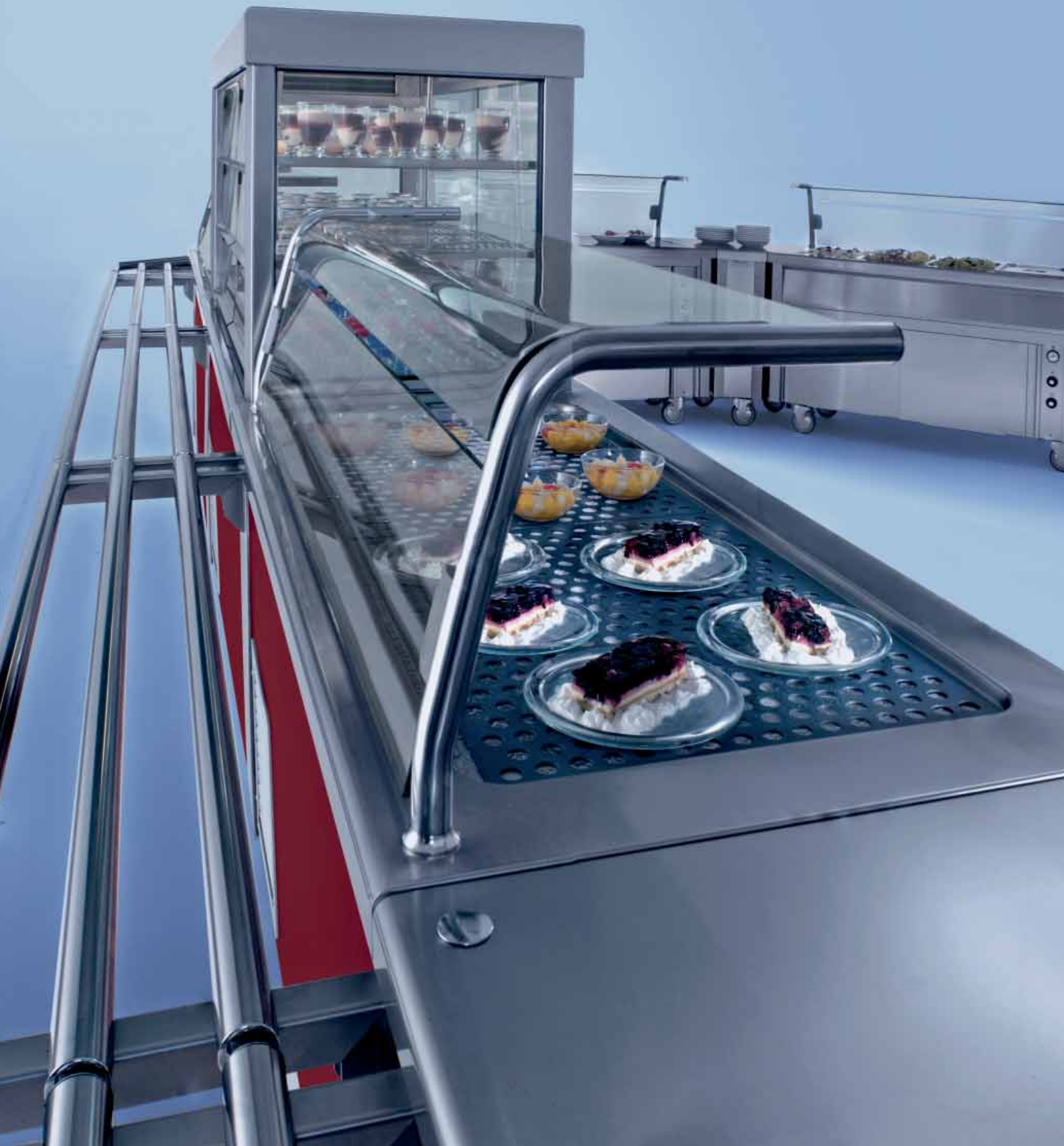


SELF 700



EMAINOX
PROFESSIONAL FURNISHING SYSTEMS





SELF 700

LA SCELTA



◆ Quando la flessibilità è importante

Self 700 comprende una serie di elementi modulari montati su ruote, facilmente accostabili, posizionabili singolarmente a isola o uniti in linea. La praticità nell'unire e separare i vari moduli permette di utilizzare Self 700 anche in tutti i casi in cui è necessario ottimizzare la composizione della linea variando frequentemente la disposizione degli elementi.

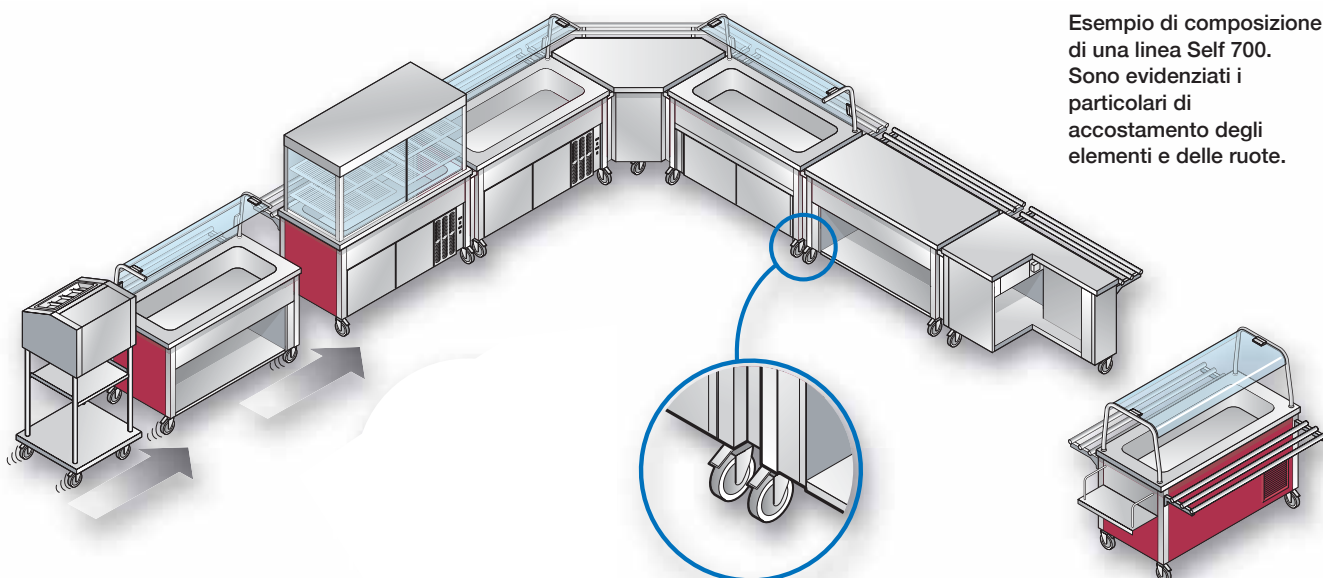
Un'ampia scelta di pratici accessori completa la linea Self 700 e offre la risposta migliore a tutte le vostre esigenze di funzionalità ed ergonomia. Tecnologia, estetica e costruzione in INOX 18/10 garantiscono un prodotto di grande qualità, estremamente affidabile e curato nei minimi dettagli, in linea con i migliori standard EMAINOX.

• Linea Self 700 versione "Kinder"

È la linea con altezza ridotta (800 mm).

Supporta una vasta gamma di elementi e accessori della serie standard, è la soluzione ottimale quando gli utilizzatori sono bambini.

Ideale per mense di scuole elementari e medie inferiori.



Esempio di composizione di una linea Self 700. Sono evidenziati i particolari di accostamento degli elementi e delle ruote.





SELF 700 LE CARATTERISTICHE TECNICHE



◆ La gamma

La gamma di elementi Self 700 è suddivisa in tre gruppi principali in funzione dell'utilizzo a cui sono dedicati:

- Elementi caldi (pag. 6/9);
- Elementi refrigerati (pag. 10/13);
- Elementi neutri (pag. 14/17).

Una vasta scelta di componenti accessori (pag. 18/21) permette poi di trovare la risposta adeguata ad ogni esigenza funzionale ed estetica. Gli esempi di composizione illustrano alcune delle numerose possibilità di utilizzo (pag. 22/23).

◆ Principali caratteristiche tecniche

- Free-flow a struttura autoportante con possibilità di unione tramite semplice accostamento dei moduli o fissaggio in linea utilizzando gli accessori di unione e raccordo.
- Movimentazione su ruote per tutti gli elementi.
- Costruzione in Acciaio INOX 18/10, AISI 304.
- Profondità piani: 700 mm.
- Scorrivassoi fissi o reclinabili.
- Porte scorrevoli su elementi caldi e neutri, battenti su refrigerati.
- Vasche raggiate con scarico di troppo pieno amovibile.
- Controllo digitale in tutti gli elementi refrigerati.
- Pannellatura standard in colore rosso personalizzabile su richiesta.



SELF 700

GLI ELEMENTI CALDI



I nostri elementi bagnomaria e vetroceramica assicurano il corretto mantenimento delle vostre portate. Gli armadi riscaldanti, adatti al contenimento dei piatti, sono dotati di un sistema di riscaldamento separato e controllati da un termostato indipendente.

Il tutto con la consueta affidabilità EMANOX e nel rispetto delle normative vigenti.

◆ **Bagnomaria**

- Con vasche da 2-3-4-6 GN 1/1 su vano a giorno.
- Con vasche da 2-3-4-6 GN 1/1 su armadio neutro con porte scorrevoli.
- Con vasche da 2-3-4-6 GN 1/1 su armadio caldo ventilato con porte scorrevoli.

◆ **Piano riscaldante in vetroceramica**

- Su vano a giorno.
- Su armadio caldo ventilato con porte scorrevoli.

Elemento bagnomaria su vano a giorno



Elemento con piano riscaldante in vetroceramica su vano a giorno



Elemento bagnomaria su armadio con porte scorrevoli



Elemento con piano riscaldante in vetroceramica su armadio con porte scorrevoli



Dimensioni di elementi bagnomaria:
Lunghezze 800 / 1.200 / 1.500 / 2.300 mm
Altezza totale 900 mm
Profondità 700 mm

Dimensioni di elementi con piano riscaldante:
Lunghezze 800 / 1.200 / 1.500 mm
Altezza totale 900 mm
Profondità 700 mm



SELF 700 GLI ELEMENTI CALDI



Particolari:
interno armadio caldo e piani
riscaldanti in vetroceramica



Elemento bagnomaria
con vasca 6 GN 1/1

Elemento con
piano riscaldante in
vetroceramica



SELF 700

GLI ELEMENTI REFRIGERATI



La refrigerazione statica dei piani e delle vasche, l'utilizzo di evaporatori ventilati nelle vetrine e negli armadi. Tutto ciò per garantire il miglior livello di tecnologia nelle diverse applicazioni. EMAINOX è lieta di mettere al servizio del cliente la propria ventennale esperienza.

◆ Vasca refrigerata

- Con vasche da 2-3-4-6 GN 1/1 su vano a giorno.
- Con vasche da 4-6 GN 1/1 su armadio refrigerato con porte battenti.

◆ Piano refrigerato

- Su vano a giorno.
- Su armadio refrigerato con porte battenti.

◆ Vetrina refrigerata incorporata

- Su vano a giorno con vasca refrigerata 4-6 GN 1/1 o piano refrigerato.
- Su armadio refrigerato con porte battenti, con vasca refrigerata 4-6 GN 1/1 o piano refrigerato.

◆ Vetrina refrigerata indipendente

- Senza piano di fondo.
- Con piano di fondo.

**Elemento con vasca refrigerata
su vano a giorno**



**Elemento con piano refrigerato
su vano a giorno**



**Elemento con vasca refrigerata
su armadio con porte battenti**



**Elemento con piano refrigerato
su armadio con porte battenti**



Dimensioni elementi con vasca refrigerata:
Lunghezze 800 / 1.200 / 1.500 / 2.300 mm
Altezza totale 900 mm
Profondità 700 mm

Dimensioni elementi con piano refrigerato:
Lunghezze 1.200 / 1.500 / 2.300 mm
Altezza totale 900 mm
Profondità 700 mm

Vetrina refrigerata indipendente



SELF 700

GLI ELEMENTI REFRIGERATI

Dimensioni vetrina
refrigerata indipendente:
Lunghezze 1.500 / 2.300 mm
Altezza 1.150 mm
Profondità 700 mm



Vetrina refrigerata incorporata



Dimensioni vetrina refrigerata incorporata
su vano a giorno o su armadio refrigerato:
Lunghezze 1.500 / 2.300 mm
Altezza 1.620 mm
Profondità 700 mm



SELF 700

GLI ELEMENTI NEUTRI



Armadi, casse, elementi ad angolo e di supporto: l'estensione della gamma vi consente di trovare la migliore soluzione alle vostre esigenze. Sempre nel rispetto degli elevati standard qualitativi EMANOX.

◆ Basi

- A giorno.
- Ad armadio con porte scorrevoli.

◆ Casse

- Centrale, destra o sinistra, dotate di cassetto con chiave e presa di corrente.

◆ Angoli

- Interno o esterno a 90° o 45°.

◆ Base inserimento carrelli

◆ Base supporto top cottura

◆ Strutture di supporto

- Porta vassoi e posate.
- Porta vassoi e pane + portaposate in PVC.
- Porta pane con portaposate in PVC da appoggio.
- Portabicchieri da appoggio a 3 piani rigati inclinati.
- Struttura laterale a 1 o 2 piani per distribuzione posate, pane, vassoi.

Elemento neutro a giorno



Elemento neutro ad armadio con porte scorrevoli



Dimensioni elementi neutri:
Lunghezze 400 / 800 / 1.200 / 1.500 mm
Altezza totale 900 mm
Profondità 700 mm

Elemento cassa



**Elemento portavassoi,
posate e pane**



SELF 700

GLI ELEMENTI NEUTRI



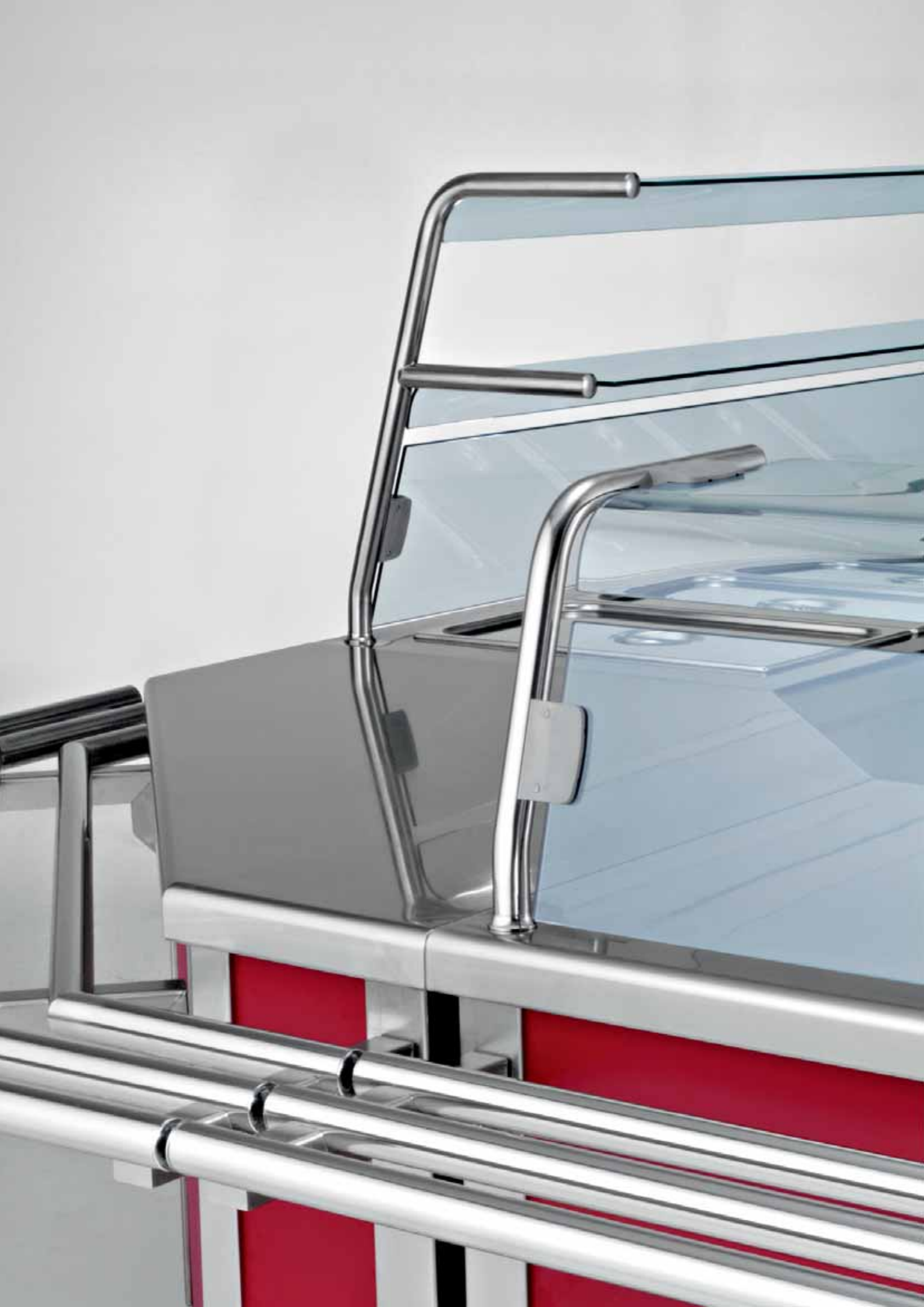
Elementi portabicchieri,
vassoi, posate e pane

Elementi ad angolo



Elemento per inserimento carrelli





SELF 700

GLI ACCESSORI



All'estrema flessibilità di Self 700 si aggiunge una pressochè infinita possibilità di personalizzazioni. Una vasta gamma di accessori permette di adattare la linea alle diverse esigenze tecniche ed estetiche.

◆ Kit trasformazione in isola

◆ Scorrivassoi in tubo o con piano inox

- Lineare fisso o reclinabile.
- Angolare con angoli esterni a 90° o 45°.
- Lineare con angolo interno a 90° o 45° destro o sinistro (solo per versione in tubo).

◆ Sovrastrutture

- Supporti per 1 o 2 piani in cristallo.
- Supporto a ponte per isola.
- Elementi in cristallo: frontale, curvato, con doppia curvatura per isola.

◆ Elementi illuminanti e riscaldanti per sovrastruttura

◆ Elementi di unione vani affiancati e piani di unione ad angolo

◆ Piedini, zoccoli in inox

◆ Carrello porta piatti

Neutro o riscaldante con coperchio, capacità di 120 piatti.

◆ Carrello sollevatore vassoi

◆ Sollevatore piatti, ceste o vassoi

Da incassare nell'elemento neutro.

Esempio di completamento con accessori



- ◆ **A.** supporto per 2 ripiani completo di 1 cristallo frontale e 2 piani curvati
- ◆ **B.** supporto per 1 ripiano completo di 1 cristallo frontale e 1 piano curvato
- ◆ **C.** supporto a ponte per isola completo di 1 cristallo curvo doppio
- ◆ **D.** scorriavassoio lineare in tubo
- ◆ **E.** scorriavassoio lineare con piano in inox



Kit trasformazione in isola con scorriavassoio in tubo

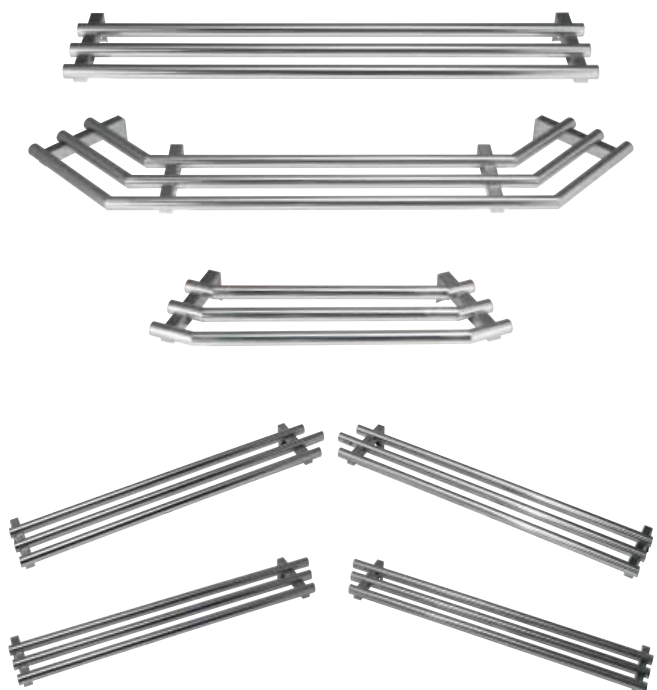


Particolare elemento per distribuzione piatti / vassoi



Particolari elemento riscaldante e illuminante per sovrastruttura

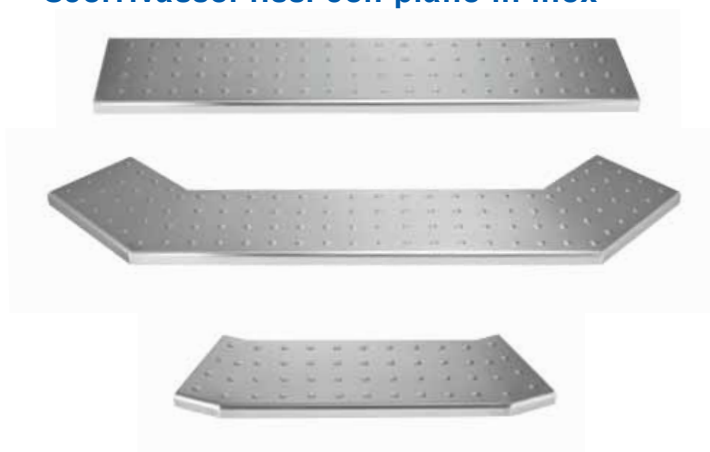
Scorriassoi fissi in tubo inox



Scorriassoi reclinabile in tubo inox



Scorriassoi fissi con piano in inox



Scorriassoi in acciaio inox, a tubo o in piano con bugnature in rilievo.
Disponibili in diverse dimensioni e in versione lineare o ad angolo a 90° o 45°.

SELF 700 GLI ACCESSORI

Elementi di unione vani su richiesta



Elementi di unione vani standard





Particolare carrello sollevatore vassoi



Carrello sollevatore vassoi



Carrello porta piatti riscaldante con coperchi



Particolari coperchio in policarbonato e inserimento carrelli

SELF 700 GLI ACCESSORI

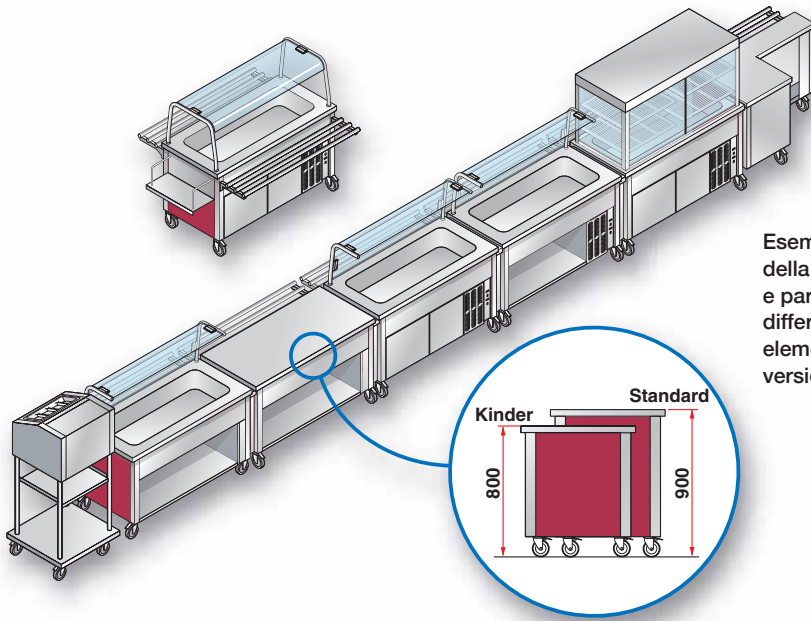


Opzioni di colore standard
dei pannelli modulari di
rivestimento

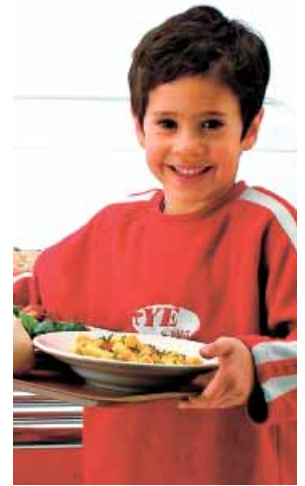
Gamma di colori e materiali per il rivestimento degli elementi

La pannellatura frontale e laterale può essere personalizzata su richiesta del cliente per adattarsi alle esigenze estetiche dell'ambiente. In alternativa alla versione standard possono essere richiesti pannelli in una vasta gamma di colori, laminati, metallizzati o rivestiti con essenze di vari tipi di legno.





Esempio di composizione della linea Self 700 Kinder e particolare della differenza di altezza degli elementi nelle due versioni.





SELF 700 LA LINEA KINDER



◆ Quando facilitare è importante

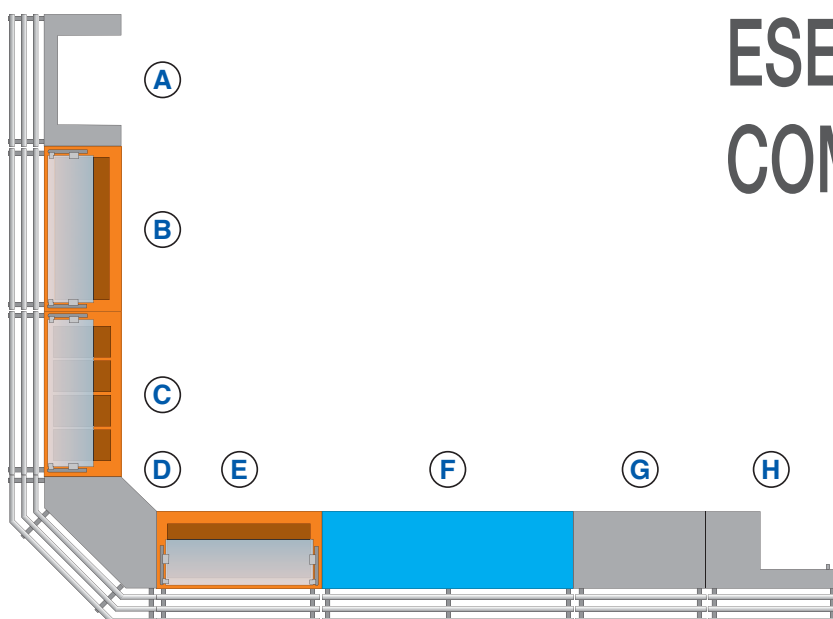
Nella distribuzione dei pasti presso le comunità infantili è indispensabile rendere facilmente visibili e accessibili le pietanze ai più piccoli. La linea Kinder, pur mantenendo le caratteristiche e gli accessori della Self 700 standard, è composta da elementi più bassi, l'altezza dei moduli è infatti di soli 800 mm. Le caratteristiche di igiene, sicurezza e praticità che contraddistinguono tutti i prodotti EMANOX si rivelano particolarmente importanti quando sono i bambini ad usufruire del self service. La linea Self 700 Kinder è la soluzione ottimale per l'uso nelle mense di scuole elementari e medie inferiori.

◆ Caratteristiche tecniche

- Caratteristiche generali come nella linea Self 700 standard.
- Altezza da terra degli elementi refrigerati e neutri 800 mm.
- Facile applicabilità degli accessori della linea Self 700.



ESEMPI DI COMPOSIZIONE



◆ **A.** elemento inserimento carrelli L = 1.500 mm

◆ **B.** elemento piano vetroceramica su armadio caldo L = 1.500 mm

◆ **C.** elemento bagnomaria 4 GN1/1 su armadio caldo L = 1.500 mm

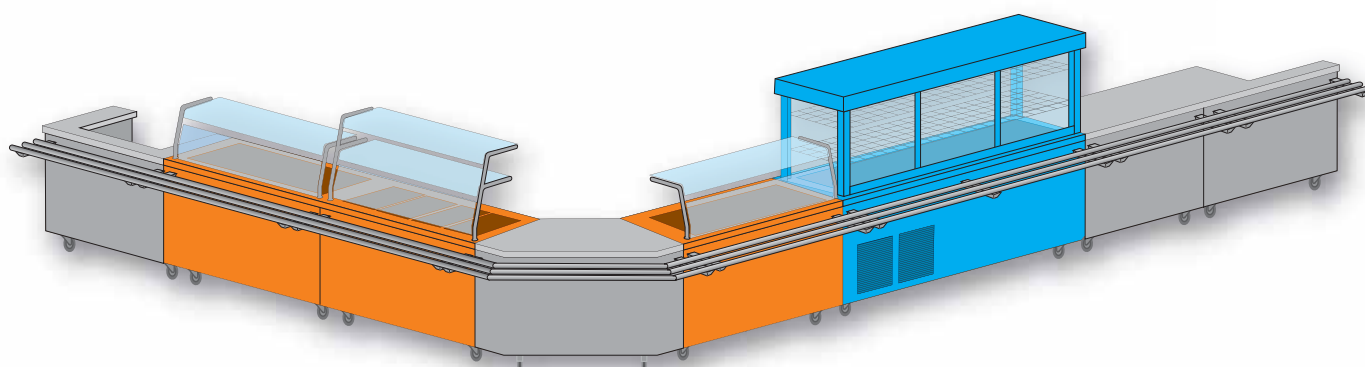
◆ **D.** elemento angolo esterno 90°

◆ **E.** elemento piano vetroceramica su vano giorno L = 1.500 mm

◆ **F.** elemento vetrina refrigerata con vasca e riserva refrigerata L = 2.300 mm

◆ **G.** elemento neutro L = 1.200 mm

◆ **H.** elemento cassa destra





EMAINOX
PROFESSIONAL FURNISHING SYSTEMS

EMAINOX S.p.A.

Via Pontebbana, 9

33098 Valvasone (PN) Italy

Tel. +39 0434.85385

Fax +39 0434.85390

www.emainox.it - info@emainox.it

