

CUBE

BeOut è la nuova gamma di prodotti Emainox che risponde alle più recenti esigenze del mercato, offrendo soluzioni adatte ad un servizio completo e sicuro anche in ambiente outdoor.

Con il distanziamento sociale, la possibilità di servire il cliente all'esterno del proprio locale diviene spesso una priorità.

BeOut racchiude i prodotti che più si adattano a questo concetto, come la linea **Cube** e i suoi moduli più piccoli, di soli 85 cm di lunghezza e 75 di profondità. Le dimensioni contenute e le ruote pivotanti consentono spostamenti e posizionamenti facili, nonché offrono la possibilità di accostare due o più elementi con funzionalità diverse per qualsiasi esigenza di servizio.

Le vetrine chiuse dal lato cliente e le sovrastrutture con vetro frontale garantiscono una massima igiene e sicurezza dei cibi esposti.

Gli elementi sono inoltre personalizzabili dal punto di vista estetico con un'ampia scelta di finiture per uno stile d'arredo in linea con le tue preferenze.



Vetro frontale

Sovrastruttura con vetro frontale per una maggiore **sicurezza igienica**.



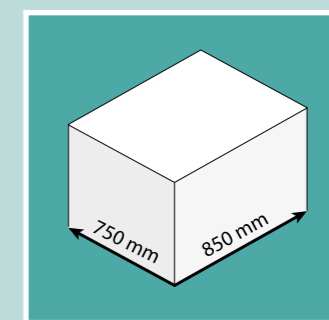
Elementi su ruote

Elementi dotati di ruote per un **facile spostamento** e posizionamento. Inoltre, le due ruote con freno garantiscono una **perfetta stabilità** durante il servizio.



Vetrina chiusa

Vetrina chiusa dal lato cliente per una **massima igiene** e protezione dei cibi. Dal lato operatore le porte scorrevoli consentono **carico e prelievo facili dei prodotti** durante il servizio.



Elementi 2GN

Linea costituita da due elementi 2GN1/1, **compatti e facilmente accostabili**. La composizione della linea è completamente **personalizzabile** secondo le varie esigenze.



Elementi con vano

Elementi dotati di armadio caldo o vano neutro per una **maggiore capienza** e comodità durante il servizio.